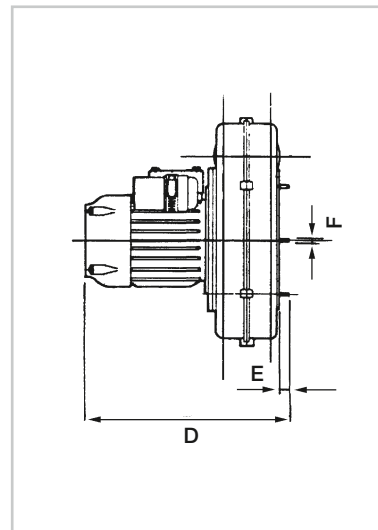
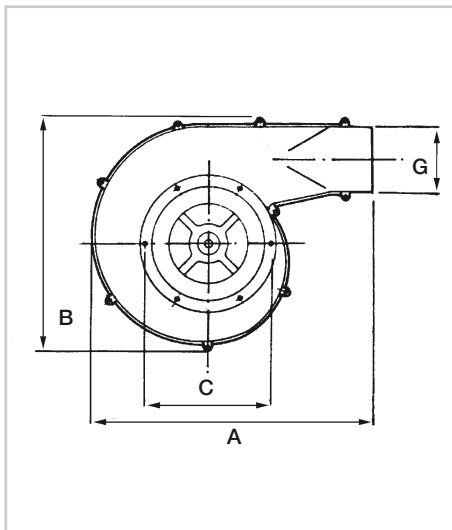


ASPIRATORI CENTRIFUGHI

CENTRIFUGAL SUCTION UNITS



Impiego:

Questi aspiratori sono stati concepiti per particolari usi gravosi, quali aspirazione di polveri derivanti dall'impiego di utensili come smerigliatrici o levigatrici, ecc.

Ventola in alluminio a pale riportate, equilibrate elettronicamente a 2800 giri.

Chiocciola stampata in fibra di vetro Moplen resistente a 160°C. Particolarmente adatta a resistere a determinati acidi come trielina, percloro, diluenti, ecc.

Motore largamente dimensionato, adatto per servizio continuo.

Cuscinetti a tenuta stagna e protetti da speciali anelli.

Use:

These aspirators were designed for particularly heavy use, such as suction of dust from the use of tools such as sanding and honing machines, etc.

Aluminium impeller with inserted blades, electronically calibrated at 2800 rpm.

Moplen glass fibre forged volute resistant to 160°C. Particularly suitable to resist certain acids such as trichlorethylene, perchlorate, thinners, etc.

Large sized motor suitable for continuous operation.

Waterproof bearings protected by special rings.

Articolo Art.	Giri motore al 1' Motor RPM	Portata Max m ³ h Max flow m ³ h	Prevalenza Max mm. H2D Max Head H2D	Potenza motore (HP) Motor Power (HP)
VC.210	2800	780	74	0.35 Monofase / Single-phase
VC.311	2800	780	74	0.35 Trifase / Three-phase

A	B	C	D	E	F	G
390	325	178	295	15	Diam. 6 M	100